

ふじのくにバーチャル・メガ・ホスピタル運用管理規程

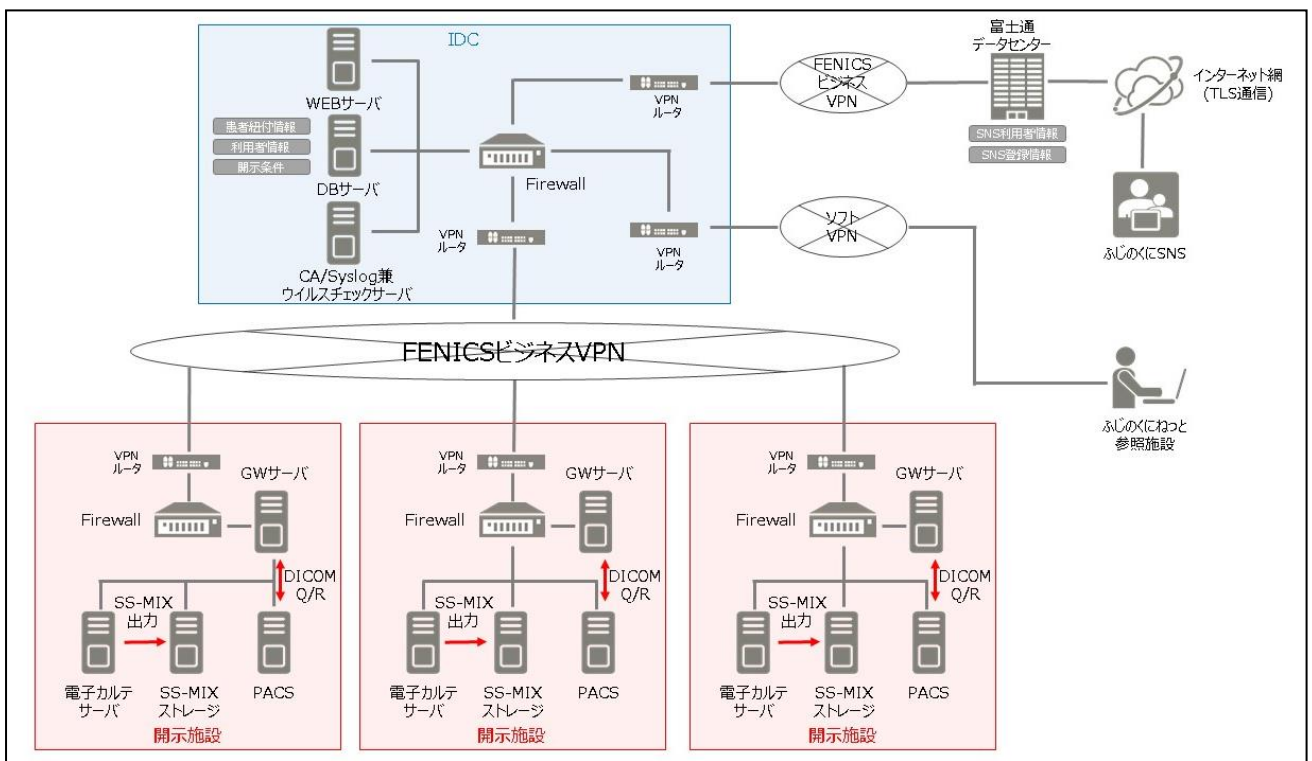
第1章 総則

第1条（目的）

この運用管理規程は、「ふじのくにバーチャル・メガ・ホスピタル」を構成する機器並びにこれらを利用した紹介連携システム、カルテ参照システム及び地域包括支援機能の運用と管理に関し必要な事項を定め、システムの効率的な運用及び適正な管理を図り、併せてデータの漏えい、改ざん、破壊等を防止し、データの安全かつ適正な管理を図ることを目的とする。

第2条（名称及び適用範囲）

このシステムは「ふじのくにバーチャル・メガ・ホスピタル」と称し、適用範囲は次図に示す機器並びにこれらを利用した紹介連携システム、カルテ参照システム及び地域包括支援機能とする。



※SNS（Social Networking Service）

第3条（定義）

本規定における用語の定義は次のとおりとする。

(1) ふじのくにねっと

ふじのくにねっととは、「ふじのくにバーチャル・メガ・ホスピタル」の通称である。

- (2) ふじのくにSNS
ふじのくにSNSとは、地域包括支援機能とこれを利用するための接続機器等をいう。
- (3) リモートカルテ
リモートカルテとは、ふじのくにねっとを利用したカルテ参照システムをいう。
- (4) 利用者
利用者とは、ふじのくにねっとを利用する全ての者をいう。
- (5) SNS利用者
SNS利用者とは、前(4)号に規定する利用者のうち、ふじのくにSNSのみを利用する者をいう。
- (8) SNS利用申請者
SNS利用申請者とは、前(4)号に規定する利用者かつ「ふじのくにバーチャル・メガ・ホスピタル協議会会則」第4条第1号に定める一般会員のうち開示施設会員又は参照施設会員であって、ふじのくにSNSの利用を申請する者をいう。
- (9) 開示施設
開示施設とは、利用者のうち、自院の患者の医療情報等をふじのくにねっとに開示している医療施設をいう。
- (10) 参照施設
参照施設とは、利用者のうち、開示施設以外の施設で開示施設が開示している情報を参照している医療施設をいう。

第2章 ふじのくにバーチャル・メガ・ホスピタルの運用管理組織

第4条（運用管理組織名称及び目的）

「ふじのくにバーチャル・メガ・ホスピタル」の効率的な運用及び適正な管理は、「ふじのくにバーチャル・メガ・ホスピタル協議会」（以下「協議会」という。）が行う。

第5条（管理責任者）

ふじのくにバーチャル・メガ・ホスピタルの安全かつ適正な運用、管理を図るため、次の責任者を置く。

- (1) 統括責任者 1名
 - (2) システム管理責任者 若干名
- 2 統括責任者は、清水史郎静岡県立総合病院医療連携管理監とする。
 - 3 システム管理責任者は、協議会の委員のうちから協議会の同意を得て統括責任者が指名する。
 - 4 統括責任者は、必要に応じて協議会の委員のうちから協議会の同意を得て副統括責任者を置くことができる。

第6条（統括責任者の業務）

統括責任者は、協議会を代表し、会務を総括する。

- 2 統括責任者は、「ふじのくにバーチャル・メガ・ホスピタル」の安全かつ適正な運用管理を図るため、「ふじのくにバーチャル・メガ・ホスピタル」の利用者を制限又は禁止することができる。
- 3 統括責任者は、前項の措置を行うに当たっては、協議会の意見を聞くものとする。ただし、緊急を要する場合等、協議会の意見を聞くことができない場合は、事後において協議会に報告するものとする。

第7条（副統括責任者の業務）

副統括責任者は、統括責任者を補佐し、統括責任者に事故あるときは、その職を代行する。

第8条（システム管理責任者の業務）

システム管理責任者は、「ふじのくにバーチャル・メガ・ホスピタル」の安全かつ適正な管理を行うためにシステムの管理を行う。

- 2 システム管理責任者は、利用者から新たな機器接続等の申出があった場合は、セキュリティの調査を行い許可するものとする。
- 3 システム管理責任者は、別に定める「ふじのくにバーチャル・メガ・ホスピタル リモートカルテ運用管理要領」に基づきリモートカルテの利用申請を行った参加機関に対し、リモートカルテの利用を許可できるものとする。
- 4 システム管理責任者は、前項により許可したリモートカルテ利用施設の管理責任者に対し、リモートカルテ利用者からの機器接続の申出を許可する権限を委譲できるものとする。
- 5 リモートカルテ利用施設でのリモートカルテの運用に問題があるとシステム管理責任者が判断した場合、システム管理責任者は、リモートカルテ利用施設に対し、リモートカルテの利用を停止させることができるものとする。このとき、前項で委譲した権限も取り上げることができるものとする。

第9条（管理センター）

「ふじのくにバーチャル・メガ・ホスピタル」の保守及び管理のため、ふじのくにバーチャル・メガ・ホスピタル管理センターを設置する。

- 2 ふじのくにバーチャル・メガ・ホスピタル管理センターは、システム管理責任者の命を受け、ネットワークの監視、定期的なデータのバックアップ等、システム管理責任者が行う業務の一部を代行する。
- 3 維持経費については、別途定める。

第10条（事務局）

事務局に関する事項については、統括責任者が別に定める。

第3章 ふじのくにバーチャル・メガ・ホスピタルの利用と責務

第11条（利用施設）

「ふじのくにバーチャル・メガ・ホスピタル」の利用施設は、統括責任者が利用を認めた施設に限る。

2 リモートカルテを利用できる施設は、「ふじのくにバーチャル・メガ・ホスピタル」の開示施設であり、かつ、申請によりシステム管理責任者が認めた施設に限る。

第12条（接続機器）

「ふじのくにバーチャル・メガ・ホスピタル」を利用する接続機器については、システム管理責任者が許可した機器、及び第7条4項により権限を委譲されたリモートカルテの利用施設の管理責任者が許可した機器のみに限る。

第13条（利用権の設定）

システム管理責任者は、「ふじのくにバーチャル・メガ・ホスピタル」の利用に際しては、利用者ごとに専用の利用者識別番号（ユーザID）を付与し、利用権の管理を行う。

2 利用者は、利用者識別番号に係る暗証番号（パスワード）について、第三者に知られないように厳重に管理するとともに、定期的に暗証番号を変更する等の措置を講じなければならない。

3 システム管理責任者は、ふじのくにSNS以外の利用に際しては、利用機関識別番号（利用機関コード）を付与する。

第14条（参加機関管理責任者）

「ふじのくにバーチャル・メガ・ホスピタル」の利用施設は、システムの責任者として参加機関管理責任者を置く。

2 参加機関管理責任者は、その参加機関の代表者が任命する。

3 参加機関の代表者は、参加機関管理責任者を決定し、速やかに統括責任者及びシステム管理責任者に報告しなければならない。これを変更したときも同様とする。

第15条（利用者の範囲）

利用者は、参加機関管理責任者が認めた者に限る。

第16条（SNS利用申請者の責務）

SNS利用申請者は、「ふじのくにバーチャル・メガ・ホスピタル」の利用施設に所属しないSNS利用希望者を、SNS利用者として登録の申請をすることができる。

2 SNS利用申請者は、自身が申請したSNS利用者の「ふじのくにSNS」の安全かつ適正な利用を指導し、データの活用に当たって漏えい、改ざん及び守秘義務違反のないよう、データの保護が確保される運用を推進しなければならない。

3 SNS利用申請者は、SNS利用者に対して安全管理に関する指導を実施する。

- 4 SNS利用者の変更等がある時は、SNS利用申請者は速やかに変更申請書を提出しなければならない。
- 5 SNS利用申請者は、ふじのくにSNSに異常を認めた時は、直ちにシステム管理責任者に報告しなければならない。

第17条（SNS利用申請者）

SNS利用申請者は利用者のうち開示施設会員又は参照施設会員に限る。

第18条（SNS利用者）

SNS利用者は、SNS利用申請者が認めたものに限る。

第19条（参加機関管理責任者の責務）

参加機関管理責任者は、機関に所属する利用者の「ふじのくにバーチャル・メガ・ホスピタル」の安全かつ適正な利用を図り、データの活用に当たって漏えい、改ざん及び守秘義務違反のないよう、データの保護が確保される運用を推進しなければならない。

- 2 参加機関管理責任者は、運用管理規程を作成し、統括責任者に提出しなければならない。
- 3 参加機関管理責任者は、「ふじのくにバーチャル・メガ・ホスピタル」に異常を認めた時は、直ちにシステム管理責任者に報告しなければならない。
- 4 参加機関管理責任者は、利用者に対して安全管理に関する教育を実施する。

第20条（利用者の責務）

利用者は、「ふじのくにバーチャル・メガ・ホスピタル」の安全かつ適正な利用に努め、データの保護が確保されるよう運用しなければならない。

- 2 利用者は、「ふじのくにバーチャル・メガ・ホスピタル」の利用について、この規程のほか、システム管理責任者が定める細則及びこれに基づくシステム管理責任者の指示に従わなければならない。
- 3 利用者は、「ふじのくにバーチャル・メガ・ホスピタル」に異常を認めた時は、直ちに各機関の参加機関管理責任者に報告しなければならない。
- 4 SNS利用者は、「ふじのくに SNS」に異常を認めた時は、直ちにSNS利用申請者に報告しなければならない。

第4章 ふじのくにバーチャル・メガ・ホスピタルの運用

第21条（個人情報保護法の遵守）

参加医療機関は、個人情報保護法を遵守するものとする。

第22条（患者の登録申込）

「ふじのくにバーチャル・メガ・ホスピタル」において患者のデータを登録する場合には、その内容を患者に説明した上で文書により意思を確認しなければならない。

第23条（患者の同意）

「ふじのくにバーチャル・メガ・ホスピタル」において登録が完了している患者のデータを閲覧可能とする場合には、施設ごとにデータ利用を行う旨を患者に説明した上で同意を得なければならない。ただし、医師の判断により緊急を要する場合、同意を得なくとも閲覧可能とする。

第24条（アクセスデータの管理）

システム管理責任者は、サーバへのアクセス状況・稼働状況を定期的を確認し、データの保全状態の把握に努める。

- 2 システム管理責任者は、取得したアクセスログを定期的を検証し、問題がある場合は、速やかに統括責任者に報告する。
- 3 システム管理責任者は、データのバックアップを定期的を実施し、万一のトラブルに対応できるように管理する。

第25条（責任分界点）

システム管理責任者及び参加機関管理責任者は、「ふじのくにバーチャル・メガ・ホスピタル」の適切な運用を図るためそれぞれの管理対象について、事故が生じないよう責任を持って管理しなければならない。

- 2 システム管理責任者の責任となる管理対象は、次に掲げるものとする。ただし、個別システムが別管理される場合、その個別システムの次に掲げる部分については、個別システムの管理者の責任により管理するものとする。
 - (1) 「ふじのくにバーチャル・メガ・ホスピタル」のサーバ（ハードウェア）
 - (2) 「ふじのくにバーチャル・メガ・ホスピタル」のシステム（ソフトウェア）
 - (3) システム管理責任者側の通信回線
 - (4) 「ふじのくにバーチャル・メガ・ホスピタル」のサーバ内及び通信中のデータ
- 3 参加機関管理責任者の責任となる管理対象は、次に掲げるものとする。
 - (1) 接続機器（参加機関に設置されているサーバ、端末、VPN対応ルータ等）
 - (2) 「ふじのくにバーチャル・メガ・ホスピタル」を利用するためのソフトウェア（VPNクライアントソフトウェア、クライアント認証ソフト、端末のOS、Internet Explorer、ウイルス対策ソフト等）
 - (3) 参加機関側の通信回線
 - (4) 「ふじのくにバーチャル・メガ・ホスピタル」からダウンロードしたデータ
 - (5) 「ふじのくにバーチャル・メガ・ホスピタル」のデータを印刷した書類
- 4 SNS利用申請者の責任となる管理対象は、次に掲げるものとする。
 - (1) 「ふじのくにSNS」内のデータ
 - (2) 「ふじのくにSNS」のデータを印刷した書類及びファイル
- 5 SNS利用者の責任となる管理対象は、次に掲げるものとする。
 - (1) 接続機器
 - (2) 「ふじのくにSNS」内のデータ
 - (3) SNS利用者側の通信回線

第26条（データの研究利用）

利用者は、病診連携等の医療の向上のためにデータを研究目的に利用する場合には、統括責任者に申請し、許可を得なければならない。

2 統括責任者は、前項の申請に対しデータの利用を許可するに当たっては、協議会の意見を聞くものとする。

第27条（運行の停止及び制限）

統括責任者は、次に掲げる場合、機器等の運行の一部又は全部について、その利用を停止又は制限することができる。

- (1) 「ふじのくにバーチャル・メガ・ホスピタル」に障害が発生した場合
- (2) 機器等の増設、交換又は点検を行う場合
- (3) データの滅失又は毀損からの復旧を行う場合
- (4) データのバックアップ等「ふじのくにバーチャル・メガ・ホスピタル」の管理上の理由から必要と認められる場合

第28条（大規模災害時）

統括責任者は、大規模災害が発生した場合、「ふじのくにバーチャル・メガ・ホスピタル」の通常の運用を停止又は一部制限することができる。

第5章 細則

第29条（細則）

この規程を実施するために必要な事項については、別に細則を定める。

附則

この規程は、平成23年2月1日から施行する。

この規程は、平成25年2月19日から施行する。

この規程は、平成26年2月3日から施行する。

この規程は、平成31年4月1日から施行する。